

Katrin Inclusive Zeep Dispenser 500 ml

90205

- Dezelfde dispenser is geschikt voor vullingen met geïntegreerde pomp van handzeepen, foamzeepen, Head & Body en toiletbrilreiniger.
- Gemakkelijk bijvullen met het nieuwe systeem vullingen.
- Instructies in braille voor slechtzienden op het drukoppervlak.



ISO 9001 ISO 14001

Product



x 100 mm
y 204 mm
z 125 mm

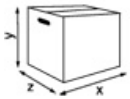


Wit



0,304 kg

Transportverpakking



x 108 mm
y 217 mm
z 134 mm



1

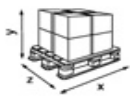


0,4 kg



6414300090205

Palletinformatie



x 800 mm
y 1235 mm
z 1200 mm



315

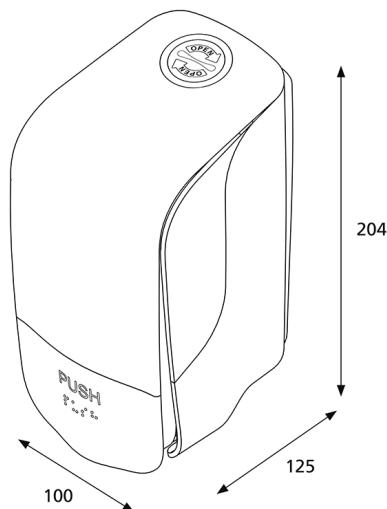


151,15 kg



6414300090212

Afmeting



Montagehandleiding

